

1519 U

DE EN NL



Deutsch

Busch-Infoline®

Netzteil-Einsatz

GEFAHR
Bei direktem oder indirektem Kontakt mit spannungsführenden Teilen kommt es zu einer gefährlichen Körperdurchströmung. Elektrischer Schock, Verbrennungen oder der Tod können die Folge sein. Bei unsachgemäß ausgeführten Arbeiten an spannungsführenden Teilen besteht Brandgefahr.
– Vor Montage und Demontage Netzspannung freischalten!
– Arbeiten am 110 ... 240 V-Netz nur von Fachpersonal ausführen lassen.

Umweltschutz
– Elektrogeräte müssen über Annahmestellen für die Wiederverwertung von Altgeräten entsorgt werden. Informationen zur richtigen Entsorgung sind bei den zuständigen lokalen Stellen erhältlich.
– Batterien müssen vor der Entsorgung des Gerätes entnommen und getrennt, fachgerecht entsorgt werden.

– Montageanleitung sorgfältig lesen und aufbewahren.
– Weitere Benutzerinformationen und Informationen zur Planung unter <https://BUSCH-JAEGER.de> oder durch Scannen des QR-Codes.

Hinweis
Nicht für den Einsatz in Patientenzimmern (z.B. von Krankenhäusern oder Pflegeeinrichtungen) geeignet!

Bestimmungsgemäßer Gebrauch
Der Netzteil-Einsatz ist ein kurzschlussfester Transformator zur Montage in Unterputzdosen und dient der unterbrechungsfreien Stromversorgung von Ruf- und Meldeanlagen.

Bei Abfall oder Ausfall der Netzeingangsspannung wird die angeschlossene Last unterbrechungsfrei über die Batterie weiter versorgt. Bei Wiederkehr der Netzspannung wird die Batterie von der Last getrennt und wieder aufgeladen.

Ausführliche Informationen zum Funktionsumfang siehe Technisches Handbuch (siehe QR-Code).

Technische Daten

Allgemein	
Eingangsspannung	120...230 V AC ±10 % 50 / 60 Hz
Ausgangsennenspannung	24 V DC (SELV)
Ausgangsstrom	150 mA
Schutzklasse	IP20
Betriebstemperatur	+5 ... +40 °C
Umgebungstemperatur	+5 ... +40 °C
Batterie	
Ausgangsennenspannung	19 V DC (SELV)
Last bei Batteriebetrieb	50 mA für 1 Std.
Maximallast bei Batteriebetrieb	150 mA für 15 Min.
Ersatzbatterie	Artikelnr. 1519/01

Montage

GEFAHR
Lebensgefahr durch elektrische Spannung in Höhe von 230 V bei Kurzschluss auf der Niederspannungsleitung.
– Bei Verlegung von Kleinspannungs- und 230 V-Leitungen in einer UP-Dose muss auf eine korrekte Trennung der Leitungen geachtet werden. Als Abschottung der Kabel kann z.B. ein Isolierschlauch verwendet werden (1a).
– Die Leitungen des Rufsystems dürfen nicht in einem mehradrigen Kabel zusammen mit Leitern, die Netzspannung führen, verlegt werden.
– Die Leitungen des Rufsystems dürfen nicht mit Leitern, die Netzspannung führen, gemeinsam in einem Installationsrohr verlegt werden.
– Die Leitungen des Rufsystems dürfen nur mit einem Mindestabstand von 30 cm zu Leitungen, die Netzspannung führen, verlegt werden. Bei Verbindungen von < 10 m Leitungslänge ist ein Mindestabstand von 10 cm ausreichend.

– Die Niederspannungsversorgung wird ausschließlich zur Verwendung mit dem Infoline Set 1510 bereitgestellt.
– Alle sicherheitstechnisch relevanten Normen für die Installation elektrischer Anlagen sowie die Richtlinien zur Verdrahtung von Rufsystemen in medizinischen Versorgungseinheiten nach DIN EN 793 müssen eingehalten werden.
– Leitungen des Rufanlagen-Stromkreises dürfen nicht mit Leitungen der Starkstromanlage oder anderer Anlagen mit gefährlicher Spannung in gemeinsamen Kabeln, Rohren oder Installationskanälen geführt werden.

Hinweis
UP-Einsatz nur in UP-Gerätedosen nach DIN 49073-1, Teil 1 oder geeigneten Aufputzgehäusen montieren.

- Gerät in tiefe UP-Dose nach DIN 49073-1 montieren.
- Gerät mit Schrauben in der UP-Dose befestigen.
- Adern des Netzkabels (230 V) mit Kabelbinder fixieren (Abb. 1b) und Niederspannungsleitungen durch Isolierschlauch führen (Abb. 1a).
- Batterie korrekt einlegen und Steckverbinder mit Buchse verbinden (Abb. 2).
- Elemente der Zentralscheibe montieren (Abb. 3).
- Entfernen Sie den Akku während der Montage des Geräts und schließen Sie den Akku vor der Verwendung an das Gerät an. Nach der Erstinstallation benötigt der Akku 24 Stunden, um vollständig geladen zu werden. Die rote LED zeigt an, dass der Akku geladen wird. Wenn der Akku vollständig geladen ist, erlischt die LED.

Elektrischer Anschluss

Netzanschluss siehe Anschlussbild.

Klemmenbezeichnung	Belegung
L	230 V AC, ±10 %, 50 / 60 Hz
N	230 V AC, ±10 %, 50 / 60 Hz
+ / -	24 V DC (SELV)
S	Nicht belegt

Hinweis zum Leitungsquerschnitt:

- Minimaler Leitungsquerschnitt 0,6 mm
- Bei Leitungsquerschnitten kleiner als 0,6 mm ist die Stromversorgung trotzdem gesichert.

Die Verdrahtung kann mit Leitungsgut, z. B. J-Y(ST)Y, 4 x 2 x 0,6mm, erfolgen.

Inbetriebnahme

Stellen Sie vor dem Betrieb sicher, dass die Batterie korrekt eingelegt ist.

Ausführliche Informationen zu Inbetriebnahme und Parametrierung befinden sich im Technischen Handbuch (siehe QR-Code).

Wartung

Gemäß DIN VDE 0834 muss die Batterie jährlich geprüft oder gewechselt werden. Der Zugang zum Gerät muss für eine Elektrofachkraft jederzeit möglich sein.

Service

Busch-Jaeger Elektro GmbH - Ein Unternehmen der ABB Gruppe, Freisenbergstraße 2, D-58513 Lüdenscheid, Tel.: +49 2351 956-1600; <https://BUSCH-JAEGER.de>

English

Busch-Infoline®

Power supply unit insert

DANGER
Dangerous currents flow through the body when coming into direct or indirect contact with live components. This can result in electric shock, burns or even death. Work improperly carried out on current-carrying parts can cause fires.
– Disconnect the mains voltage prior to mounting and dismantling!
– Permit work on the 110 - 240 V mains network to be carried out only by specialist staff.

Umweltschutz
– Electrical appliances must be disposed of via acceptance points for the recycling of old appliances. Information on proper disposal is available from the responsible local offices.
– Batteries must be removed and disposed of separately, properly, before disposing of the device.

– Please read the mounting instructions carefully and keep them for future use.
– Additional user information and information about planning is available at www.BUSCH-JAEGER.de or by scanning the QR code.

Note
Not suitable for use in patient rooms (e.g. of hospitals or care facilities)!

Intended use

The power supply unit insert is a short-circuit-proof transformer for mounting in flush-mounted boxes and is used for uninterrupted power supply of call and signaling systems. In the event of a drop or failure of the mains input voltage, the connected load continues to be supplied without interruption via the battery. When the mains voltage returns, the battery is disconnected from the load and recharged.

For detailed information on the scope of functions, see the Technical Manual (see QR code).

Technical data

General	
Input voltage	120...230 V AC ±10 % 50 / 60 Hz
Rated output voltage	24 V DC (SELV)
Output current	150 mA
Protection class	IP20
Operating temperature	+5 ... +40 °C
Operating temperature	+5 ... +40 °C
Battery	
Rated output voltage	19 V DC (SELV)
Load at battery operation	50 mA for 1 hour.
Maximum load on battery power	150 mA für 15 minute.
Spare battery	Item no. 1519/01

Mounting

WARNING
Risk of death due to electrical voltage of 230 V during short-circuit in the low-voltage line.
– When installing low-voltage and 230 V cables in a flush-mounted box, ensure that the cables are correctly separated. An insulating tube, for example, can be used as a partition for the cables (1a).
– The lines of the call system must not be installed in a multi-wire cable together with conductors which carry mains voltage.
– The lines of a call system must not be installed in an installation tube together with conductors which carry mains voltage.
– The lines of a call system may only be installed at a minimum distance of 30 cm to lines which carry mains voltage. In case of connections with a line length of < 10 meters, a minimum distance of 10 cm is sufficient.

- The low-voltage supply is made available exclusively for use with Infoline set 1510.
- All standards applicable to security technology for the installation of electrical systems, as well as guidelines for wiring call systems in medical care facilities according to DIN EN 793 must be adhered to.
- Lines of the call system power circuits must not be routed together with lines in the high-voltage system, or other systems with dangerous voltage, within the same cables, conduits or installation channels..

Note
Install the flush-mounted insert only in flush-mounted boxes according to DIN 49073-1, Part 1, or suitable surface-mounted housings..

- Mount the device in a deep flush-mounted box according to DIN 49073-1.
- Fasten the device in the flush-mounted box with screws.
- Fix the wires of the mains cable (230 V) with cable ties (Fig. 1b) and guide the low-voltage lines through the insulating tube (Fig. 1a).
- Insert the battery correctly and connect the connector to the socket (Fig. 2).
- Mount the elements of the central disk (Fig. 3).
- Remove the battery while mounting the device and connect the battery to the device before use. After initial installation, the battery requires 24 hours to fully charge. The red LED indicates that the battery is being charged. When the battery is fully charged, the LED goes out.

Electrical connection

Power connection see connection diagram.

Terminal designation	Assignment
L	230 V AC, ±10 %, 50 / 60 Hz
N	230 V AC, ±10 %, 50 / 60 Hz
+ / -	24 V DC (SELV)
S	Not occupied

Notes on cable cross-section:

- Minimum cable cross-section 0.6 mm
- The power supply is still ensured in case of cable cross sections smaller than 0.6 mm.

Wiring can be done with conductive material, e.g. J-Y(ST)Y, 4 x 2 x 0.6mm.

Commissioning

Before operation, make sure that the battery is inserted correctly.

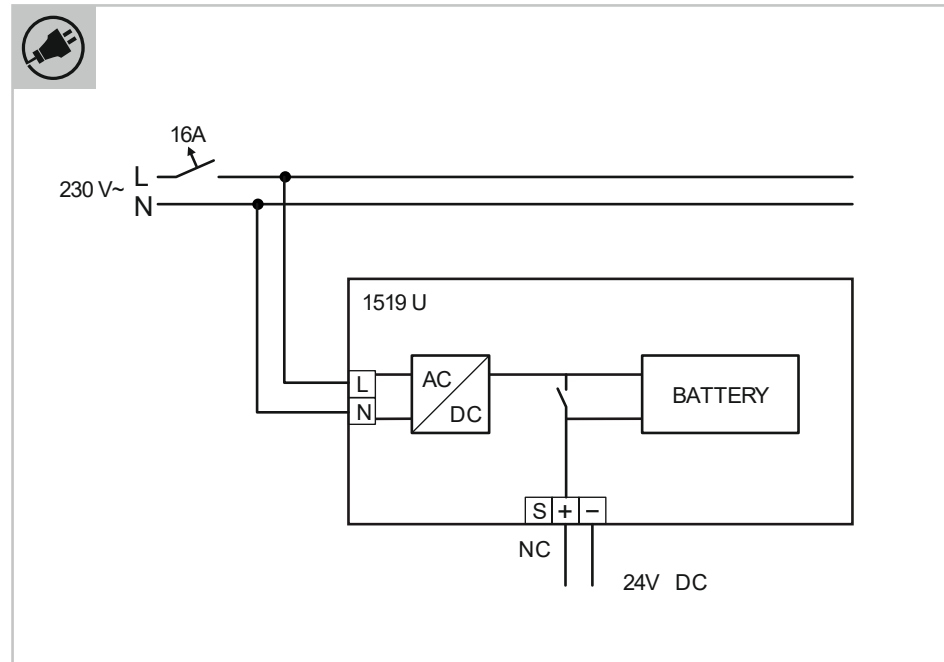
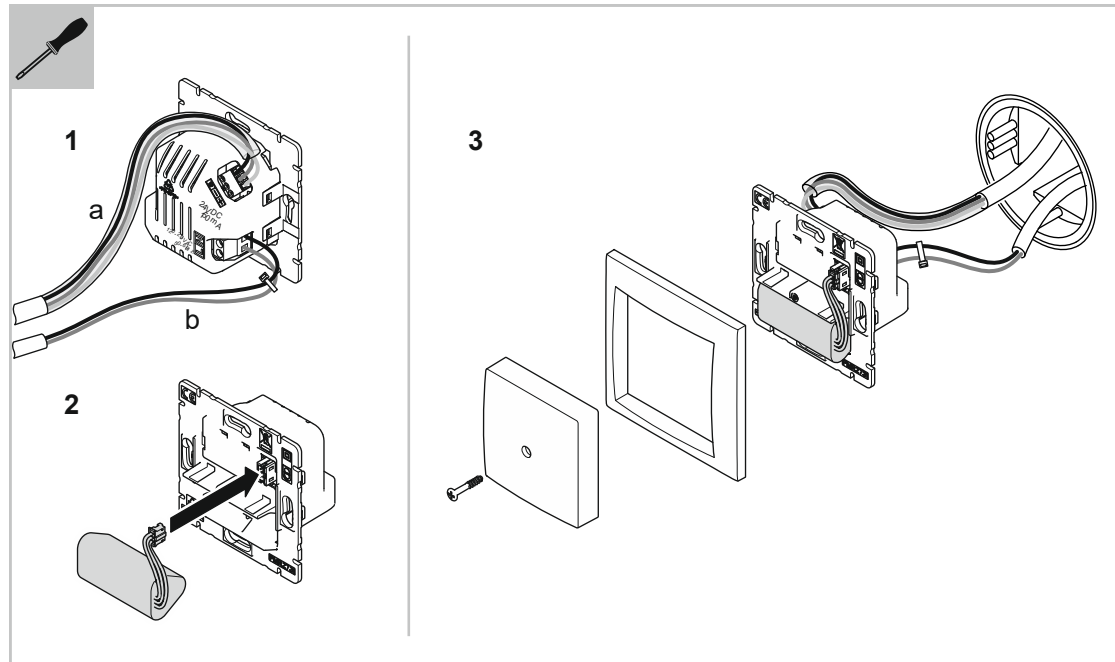
Detailed information on commissioning and parameterization can be found in the Technical Manual (see QR code).

Maintenance

According to DIN VDE 0834, the battery must be checked or replaced annually. Access to the device must be possible at all times for a qualified electrician.

Service

Busch-Jaeger Elektro GmbH - A member of the ABB Group, Freisenbergstraße 2, D-58513 Lüdenscheid, Germany, Tel.: +49 2351 956-1600; www.BUSCH-JAEGER.de



1519 U

DE EN NL



Busch-Infoline®

Inzetstuk voor voedingseenheid

GEVAAR
 Direct of indirect contact met onderdelen onder spanning leidt tot een gevaarlijke lichaamsstroom. Elektrische schokken, brandwonden of de dood kunnen het gevolg zijn. Er bestaat brandgevaar als er ondeskundig wordt gewerkt aan onderdelen onder spanning.

- Schakel voor montage en demontage de netspanning uit!
- Werkzaamheden aan het 110 ... 240 V-net mogen alleen door gekwalificeerd personeel worden uitgevoerd.

Milieubescherming

- Elektrische apparaten moeten worden ingeleverd bij inzamelpunten voor de recycling van oude apparaten. Informatie over de juiste verwijdering is verkrijgbaar bij de verantwoordelijke plaatselijke kantoren.
- Batterijen moeten apart en op de juiste wijze worden verwijderd voordat het apparaat wordt weggegooid.

- Lees de montage-instructies zorgvuldig en bewaar ze op een veilige plaats.
- Verdere gebruikersinformatie en informatie over planning op www.BUSCH-JAEGER.de of door de QR-code te scannen.

Noot
 Niet geschikt voor gebruik in patiëntenkamers (b.v. van ziekenhuizen of verpleeghuizen)!

Beoogd gebruik

Het inzetmoduul voedingseenheid is een kortsluitvaste transformator voor montage in inbouwdozen en wordt gebruikt voor de onderbrekingsvrije voeding van oproep- en signaleringssystemen. Als de netspanning wegvalt of uitvalt, wordt de aangesloten belasting zonder onderbreking verder gevoed via de accu. Wanneer de netspanning terugkeert, wordt de batterij losgekoppeld van de belasting en weer opgeladen.

Voor gedetailleerde informatie over de omvang van de functies, zie de technische handleiding (zie QR-code).

Technische gegevens

Algemeen	
Ingangsspanning	120...230 V AC ±10 % 50 / 60 Hz
Nominale uitgangsspanning	24 V DC (SELV)
Uitgangsstroom	150 mA
Beschermingsklasse	IP20
Bedrijfstemperatuur	+5 ... +40 °C
Omgevingstemperatuur	+5 ... +40 °C
Batterij	
Nominale uitgangsspanning	19 V DC (SELV)
Belasting met batterijvoeding	50 mA gedurende 1 uur.
Maximale belasting met batterijvoeding	150 mA gedurende 15 min.
Reservebatterij	Artikel nr. 1519/01

Montage

GEVAAR
 Levensgevaar door elektrische spanning van 230 V in geval van kortsluiting op de laagspanningslijn.

- Bij het leggen van extra-laagspannings- en 230 V-kabels in een inbouwdoos moet erop worden gelet dat de kabels correct worden gescheiden. Een isolerende buis kan bijvoorbeeld worden gebruikt om de kabels (1a) te scheiden.
- De leidingen van het oproepsysteem mogen niet worden gelegd in een meeraderige kabel samen met geleiders die netspanning dragen.
- De kabels van het oproepsysteem mogen niet samen met leidingen met netspanning in één installatiebuis worden gelegd.
- De kabels van het oproepsysteem mogen slechts worden gelegd op een afstand van ten minste 30 cm van kabels waarop netspanning staat. Voor verbindingen met een kabellengte < 10 m is een minimumafstand van 10 cm voldoende.

- De laagspanningsvoeding is uitsluitend bedoeld voor gebruik met de Infoline Set 1510.
- Alle veiligheidsnormen voor de installatie van elektrische installaties en de richtlijnen voor de bedrading van oproepsystemen in medische verzorgingseenheden volgens DIN EN 793 moeten in acht worden genomen.
- Leidingen van het oproepsysteemcircuit mogen niet worden gelegd in gemeenschappelijke kabels, leidingen of installatiekanalen met leidingen van de krachtinstallatie of andere installaties met gevaarlijke spanning.

Noot
 Inbouw-inzetmoduul uitsluitend in inbouw-apparaatdozen conform DIN 49073-1, deel 1 of geschikte opbouwbehuizingen.

1. Monteer het toestel in een diepe inbouwdoos volgens DIN 49073-1.
2. Bevestig het toestel in de inbouwdoos met schroeven.
3. Zet de aders van de netkabel (230 V) vast met kabelbinders (fig. 1b) en leid de laagspanningsleidingen door isolatiekous (fig. 1a).
4. Plaats de batterij op de juiste manier en sluit de connector aan op de aansluiting (Fig. 2).
5. Monteer de elementen van de centrale schijf (fig. 3).
6. Verwijder de batterij terwijl u het toestel in elkaar zet en sluit de batterij aan op het toestel voor u het gebruikt. Na de eerste installatie heeft de batterij 24 uur nodig om volledig op te laden. De rode LED geeft aan dat de batterij wordt opgeladen. Als de batterij volledig is opgeladen, gaat de LED uit.

Elektrische aansluiting

Netaansluiting zie aansluitschema.

Aanduiding terminal	Bezetting
L	230 V AC, ±10 %, 50 / 60 Hz
N	230 V AC, ±10 %, 50 / 60 Hz
+ / -	24 V DC (SELV)
S	Niet gedocumenteerd

Nota over de kabeldoorsnede:

- Minimale kabeldoorsnede 0,6 mm
- Bij draaddoorsneden kleiner dan 0,6 mm is de stroomtoevoer nog steeds beveiligd.

De bedrading kan worden uitgevoerd met geleidend materiaal, b.v. J-Y(St)Y, 4 x 2 x 0,6 mm.

Ingebruikneming

Controleer voor gebruik of de batterij correct is geplaatst.

Gedetailleerde informatie over de inbedrijfstelling en parametring vindt u in de technische handleiding (zie QR-code).

Onderhoud

Volgens DIN VDE 0834 moet de batterij jaarlijks worden gecontroleerd of vervangen. De toegang tot het toestel moet te allen tijde mogelijk zijn voor een gekwalificeerde elektricien.

Service

Busch-Jaeger Elektro GmbH - Een onderneming van de ABB-groep, Freisenbergstraße 2, D-58513 Lüdenscheid, Tel.: +49 2351 956-1600; www.BUSCH-JAEGER.de